

Løftehengsler

Ecolid-porten kan utstyres med løftehengsler som ved åpning løfter porten 10 mm.

Dette er en løsning som egner seg godt på ujevne gulv. Den gir da både god tetning i lukket stilling og en myk og smidig åpningsbevegelse uten unødig slitasje på slepelisten.

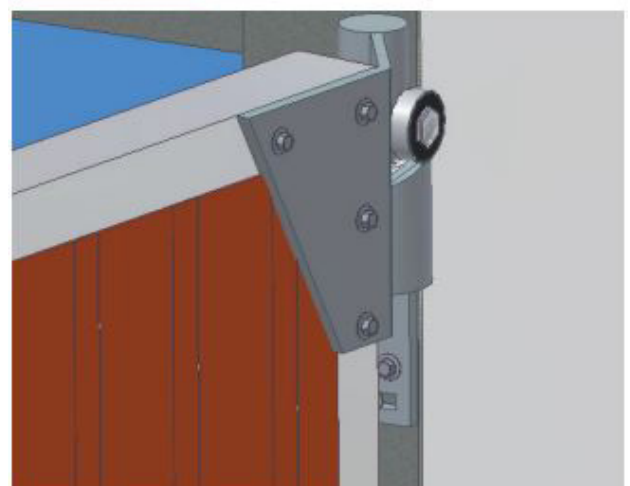
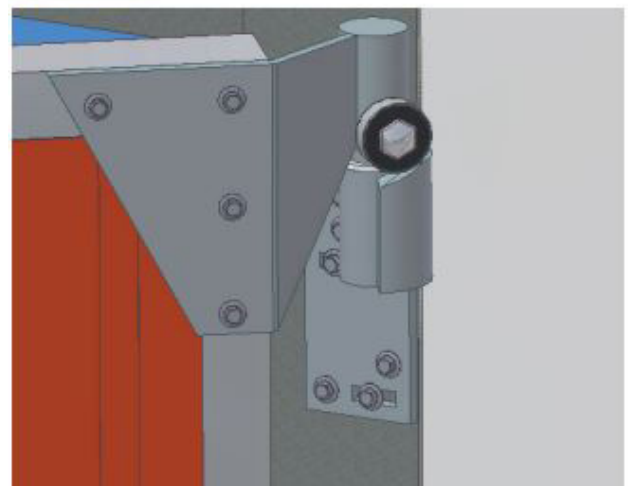
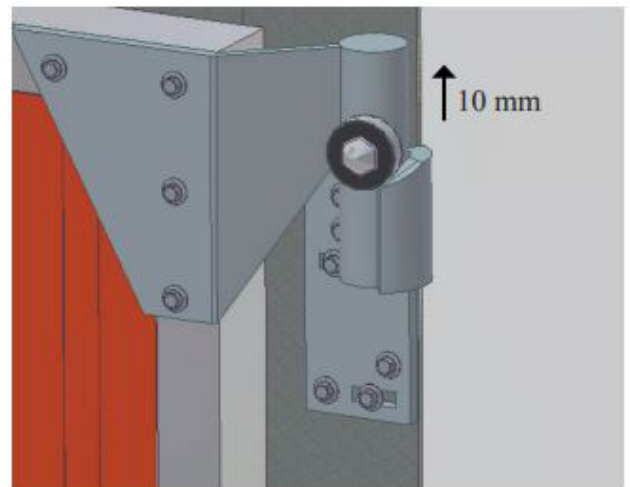
Hvis gulvet er jevnt, anbefales den godt utprøvde standardløsningen med et karmhengsel som kan justeres i høyden. En slik løsning forenkler monteringen og gjør at man kan fininnstille portens høyde over gulvet for optimal tetthet og minimal slitasje, samtidig som man også fortløpende kan justere portens avstand fra gulvet, for eksempel ved telehiv eller forskyvninger.

Tekniske forutsetninger for løftehengsler

- Slagporter
- 3-delte foldeporter
- 4-delte foldeporter
- Manuell åpning
- 90-graders åpningsvinkel
- Maks. 3 glassrader

Vedlikehold

Bytte av kulelager og hengselets karmdel etter 100 000 åpninger.



Alt salg i Sverige skjer fra vårt hovedkontor i Tråvad.

Prido AB. Industrigatan 3, SE-534 92 Tråvad.
Telefon +46 (0) 512 295 90. www.prido.se

