

Nostosaranat

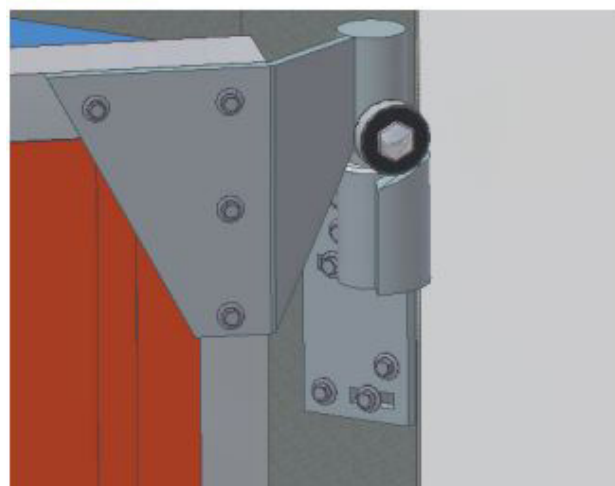
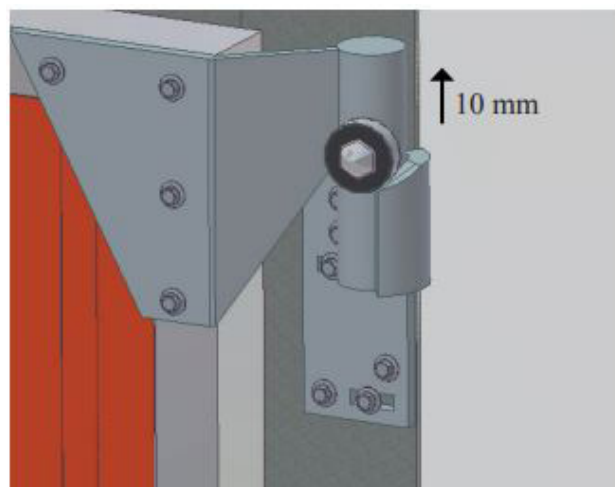
Ecolid-ovemme voidaan varustaa nostosaranoilla, jotka oven avaamisen aikana nostavat sitä 10 mm. Ratkaisu sopii hyvin, jos lattia on epätasainen. Se antaa hyvän tiivistyksen kiinni ollessaan, avautuu pehmeästi eikä aiheuta laahuslistan tarpeetonta kulumista. Hyville lattioille suositellaan hyväksi todistettua standardiratkaisuumme korkeussäädettävällä kehys saranalla. Ratkaisu helpottaa asennusta ja mahdollistaa oven korkeuden hienosäädön lattiatasosta optimaalisen tiiviyden ja minimaalisen kulumisen varmistamiseksi. Oven etäisyyttä lattiasta voidaan säätää tarpeen mukaan, esimerkiksi roudan nostaessa ja laskiessa lattiaa.

Nostosaranan tekniset edellytykset

- Kääntöovet
- 3-osaiset taitto-ovet
- 4-osaiset taitto-ovet - Manuaalinen avaaminen
- 90 asteen avautumiskulma
- Enintään 3 lasiriviä

Kunnossapito

Kuulalaakerien ja nostosaranat karmiosan vaihto 100 000 avaamisen jälkeen



All our sales in Sweden are conducted from the head office in Tråvad.

Prido AB. Industrigatan 3, SE-534 92 Tråvad.
Tel. no. 0046 (0)51 22 95 90. www.prido.se

