

Løftende hængsler

Vores Ecolid-port kan udstyres med løftende hængsler, som under portens åbningsbevægelse hæver den 10 mm.

En løsning, der er velegnet, når man har ujævne gulve. Den giver da både en god tætning i lukket position og en jævn og let åbningsbevægelse uden unødigt slid på slæbelisten.

Hvis gulvet er godt, anbefales vores gennemtestede standardløsning med karmhængsel, der kan justeres i højden.

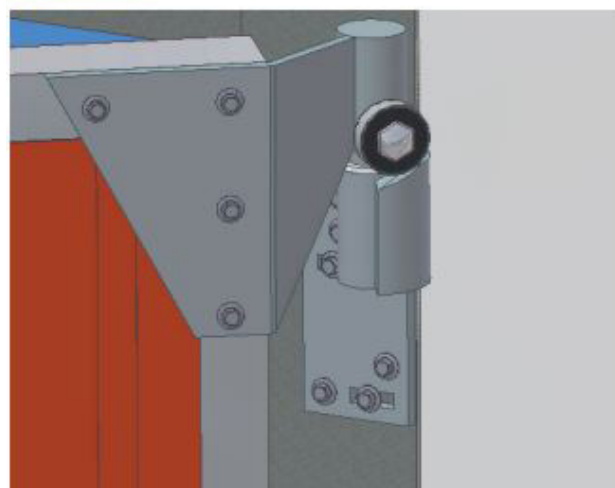
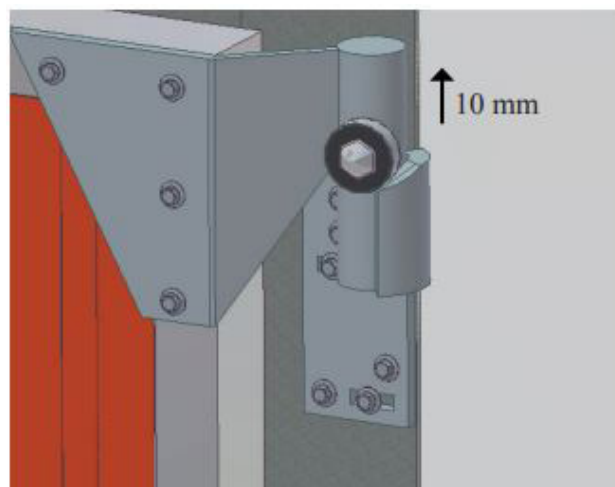
En løsning, der forenkler montagen og gør, at man kan finindstille portens højde over gulvet for at få optimal tæthed og minimal slitage, samtidig med at man også løbende kan justere portens afstand fra gulvet, f.eks. ved frostløft eller sætning.

Tekniske forudsætninger for løftende hængsler

- Svingporte
- 3-delte foldeporte
- 4-delte foldeporte
- Manuel åbning
- 90 graders åbningsvinkel
- Maks. 3 rækker glas

Vedligeholdelse

Udskiftning af kuglelejer og hængslets karmdel ved 100.000 åbninger



Alt salg i Danmark sker fra hovedkontoret i Tråvad i Sverige.

Prido AB. Industrigatan 3, SE-534 92 Tråvad.
Telefon +46 (0)512-295 90. www.prido.se

