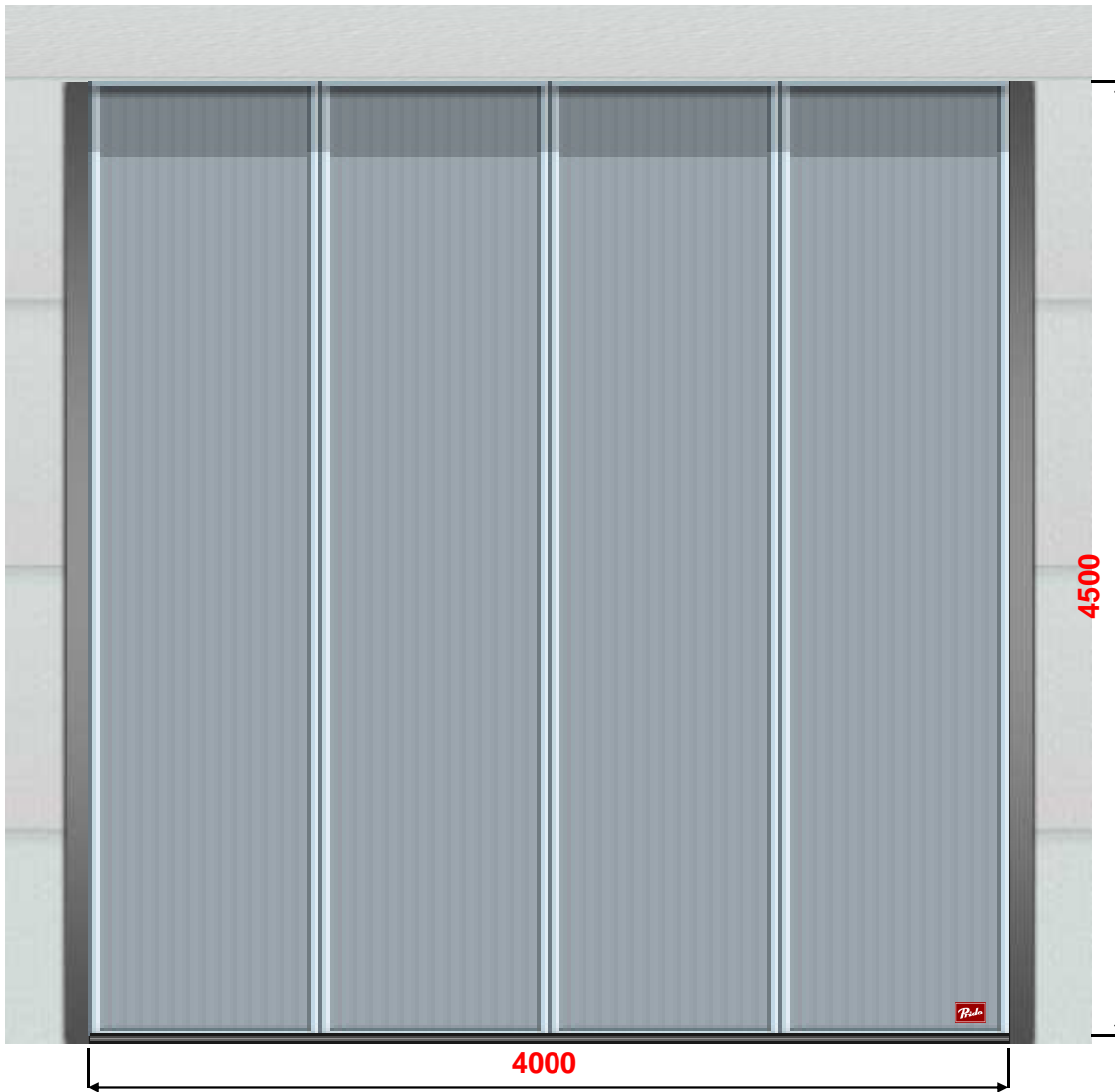




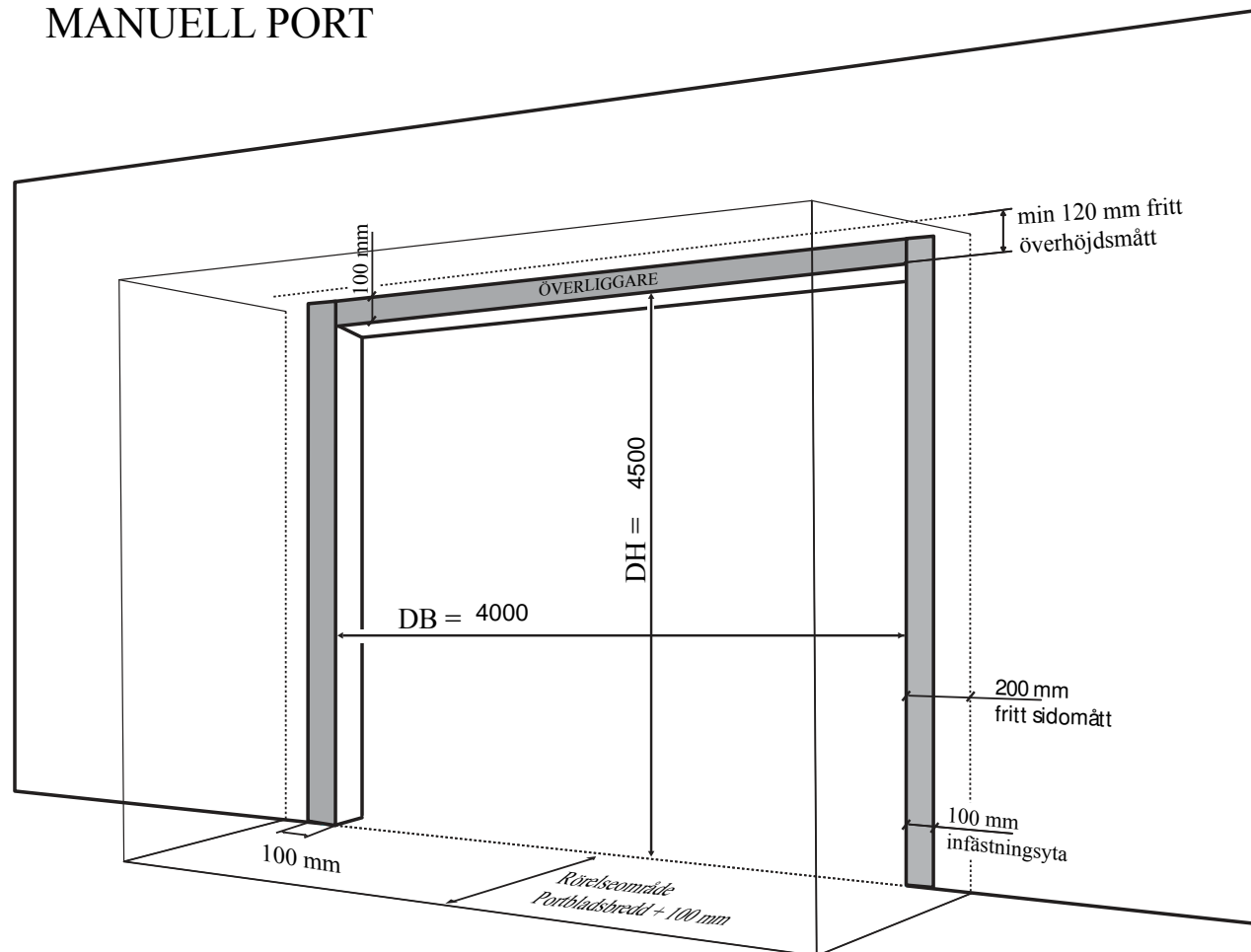
Order Nr Lager 4x4,5 täckt  
Märkning  
Utskrift Datum: 2015-06-04



Port	Ecolid	Porten är Inåtgående
Modell	4-delad Vikport	Porten tillverkas med släplist
Dagmått, Bredd	4000mm	Ej gångdörr
Dagmått, Höjd	4500mm	
Vattentäthet	KLASS 3	
Lufttäthet	KLASS 4	
Vindlast	KLASS 5	
U-värde	1,59	

# PORTOMFATTNING ECOLID VIKPORT MANUELL PORT

ECOLID VIKPORT



ORDER/OFFERTNUMMER: Lager 4x4.5 täckt

DATUM 2015-06-04

DAGMÅTT BREDD (DB): 4000 mm

DAGMÅTT HÖJD(DH): 4500 mm

PORTOMFATTNINGSMATERIAL: Stål

BEKRÄFTAR HÄRMED ATT PORTOMFATTNING  
ÖVERENSSTÄMMER MED DENNA RITNING

BESTÄLLARE

För detaljerad information se sidan 2

## FÖRESKRIFTER:

Portomfattningen skall vara plan och i nivå med varandra samt väl förankrade i vägg.  
Max avvikelse på höjdmått och breddmått  $\pm 10$  mm  
Max avvikelse på diagonalmåttet  $\pm 15$  mm  
Min. infästningsyta 100 mm

Vid utbyte till ny port skall befintlig portomfattningen vara ren från gamla portdetaljer.  
Vid felaktig portomfattning som orsakar bomkörning debiteras en fast kostnad på 3000 kr utöver bestämd montagekostnad

Vid ev. frågor vänligen kontakta oss innan godkännande  
Alla mått är i mm där inget annat anges.

## PORTOMFATTNING:

Stålmfattning: Godstjocklek se sid. 2  
Träinfästning = Enskilt portblad max. 7 m<sup>2</sup>

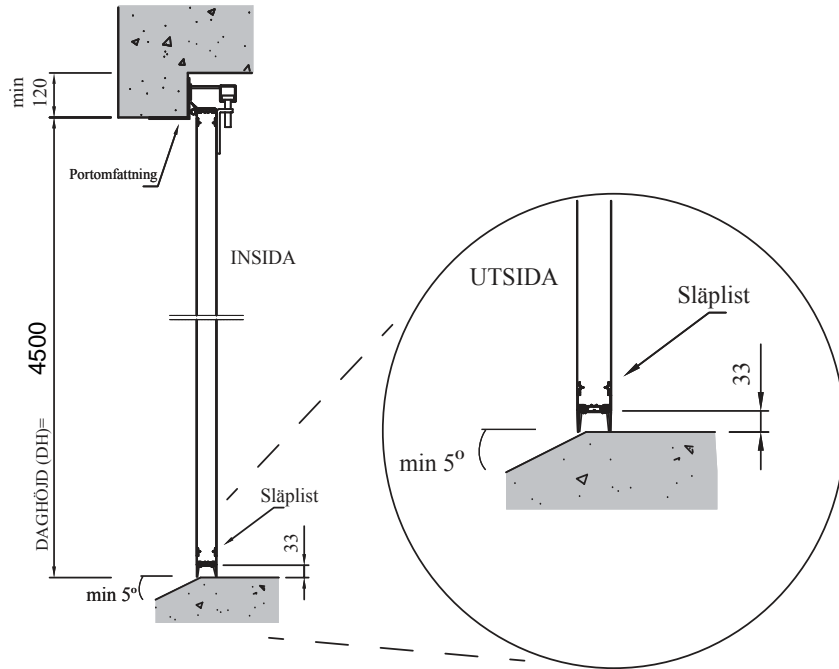
Portomfattningsritning Ecolid Revidering / datum:  
A / 140701



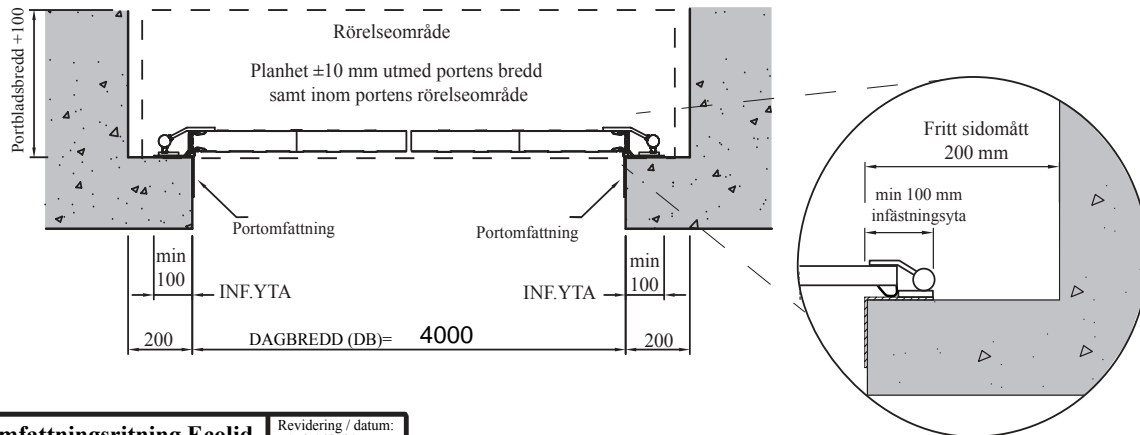
Industrigatan 3  
534 92 TRÅVAD  
Tel: 0512-295 90  
Fax: 0512-200 30  
www.prido.se

# Manuell vikport. Inåtgående med släplist mot golv

## Vertikalsektion, överlappsmonter

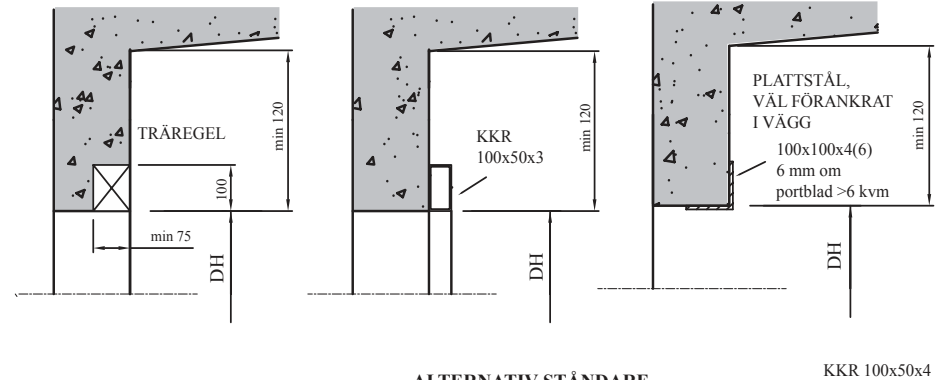


## Horisontalsektion, överlappsmonter



## ALTERNATIV ÖVERLIGGARE

PORTOMFÄTTNING MÅSTE VARA VÄL FÖRANKRAD I VÄGG



KKR 100x50x4

## ALTERNATIV STÄNDARE

