



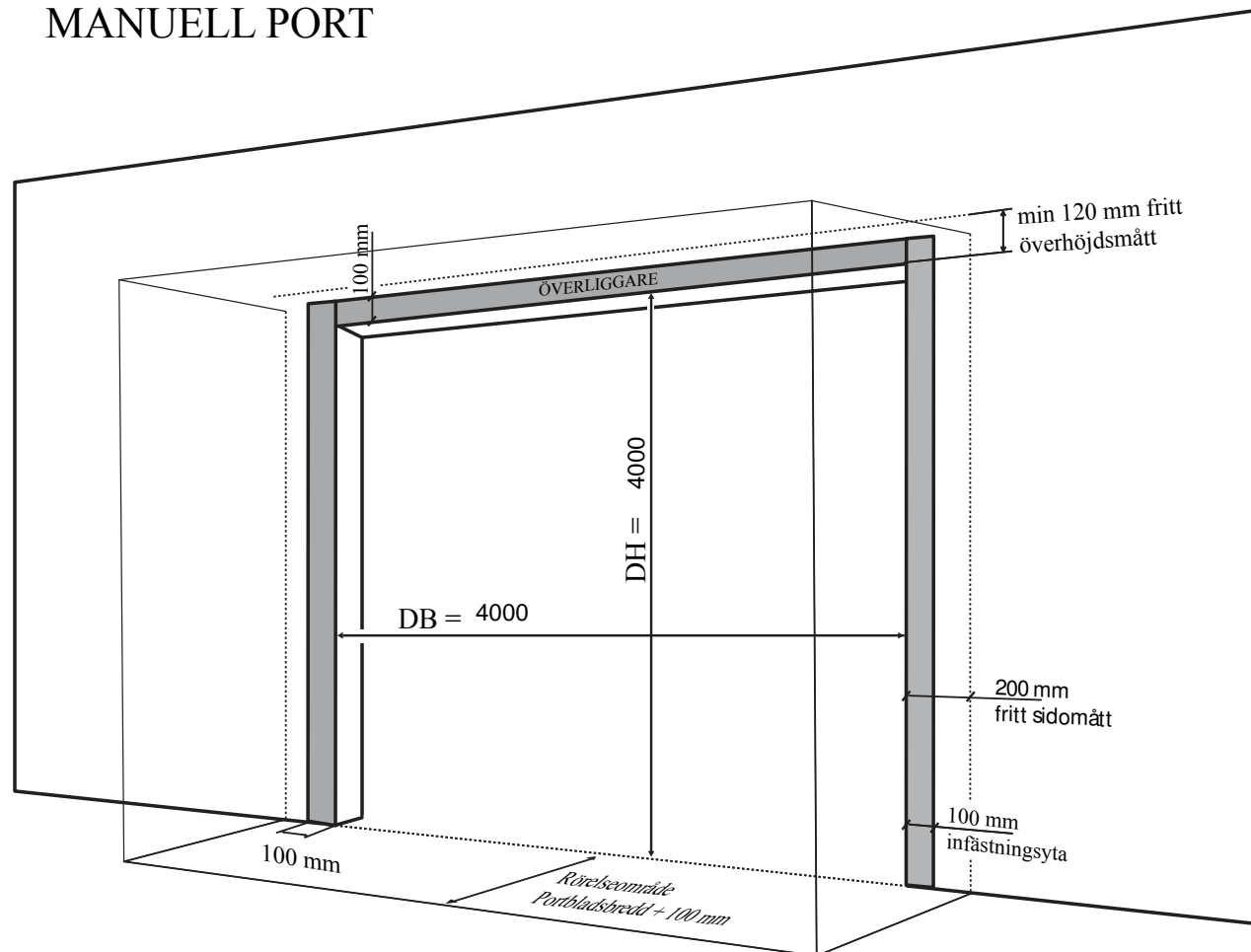
Order Nr Lager 4x4 glas, dörr
Märkning
Utskrift Datum: 2015-06-04



Port Modell	Ecolid 4-delad Vikport	Porten är Inåtgående Porten tillverkas med släplist		
Dagmått, Bredd	4000mm	Fönster	1-rad/er	Tillverkas med gångörr
Dagmått, Höjd	4000mm	Glastyp	B1	
		Storlek	(480 x 862)	
		Brösthöjd	1070mm	
Vattentäthet	KLASS 3	Fräsmått	200mm	(mellan fönster)
Lufttäthet	KLASS 3			
Vindlast	KLASS 5			
U-värde	1,98			

PORTOMFATTNING ECOLID VIKPORT MANUELL PORT

ECOLID VIKPORT



ORDER/OFFERTNUMMER: Lager 4x4 glas, dörr

DATUM 2015-06-04

DAGMÅTT BREDD (DB): 4000 mm

DAGMÅTT HÖJD(DH): 4000 mm

PORTOMFATTNINGSMATERIAL: Stål

BEKRÄFTAR HÄRMED ATT PORTOMFATTNING
ÖVERENSSTÄMMER MED DENNA RITNING

BESTÄLLARE

För detaljerad information se sidan 2

FÖRESKRIFTER:

Portomfattningen skall vara plan och i nivå med varandra samt väl förankrade i vägg.
Max avvikelse på höjdmått och breddmått ± 10 mm
Max avvikelse på diagonalmåttet ± 15 mm
Min. infästningsyta 100 mm

Vid utbyte till ny port skall befintlig portomfattningen vara ren från gamla portdetaljer.
Vid felaktig portomfattning som orsakar bomkörning debiteras en fast kostnad på 3000 kr utöver bestämd montagekostnad

Vid ev. frågor vänligen kontakta oss innan godkännande
Alla mått är i mm där inget annat anges.

PORTOMFATTNING:

Stålmfattning: Godstjocklek se sid. 2
Träinfästning = Enskilt portblad max. 7 m²

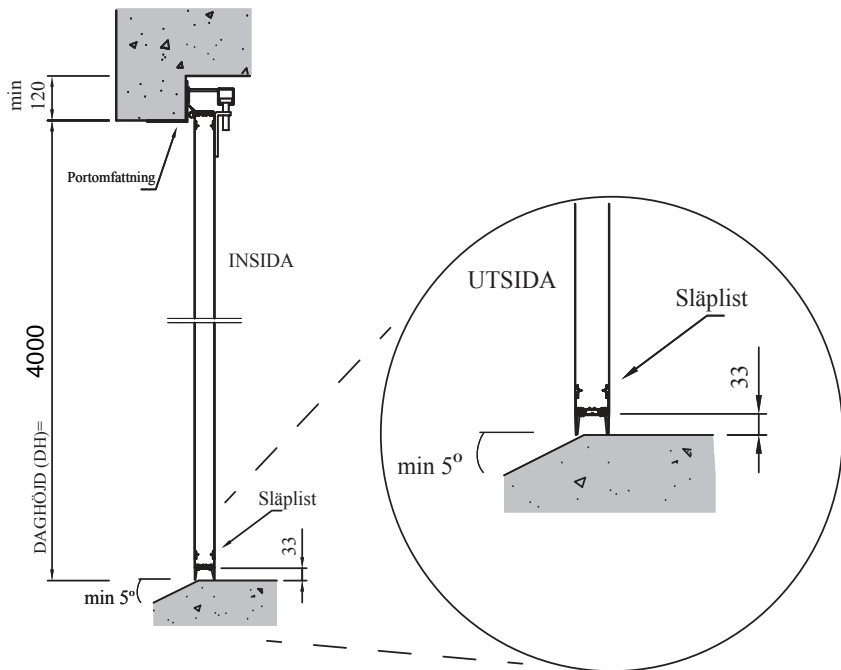
Portomfattningsritning Ecolid Revidering / datum:
A / 140701



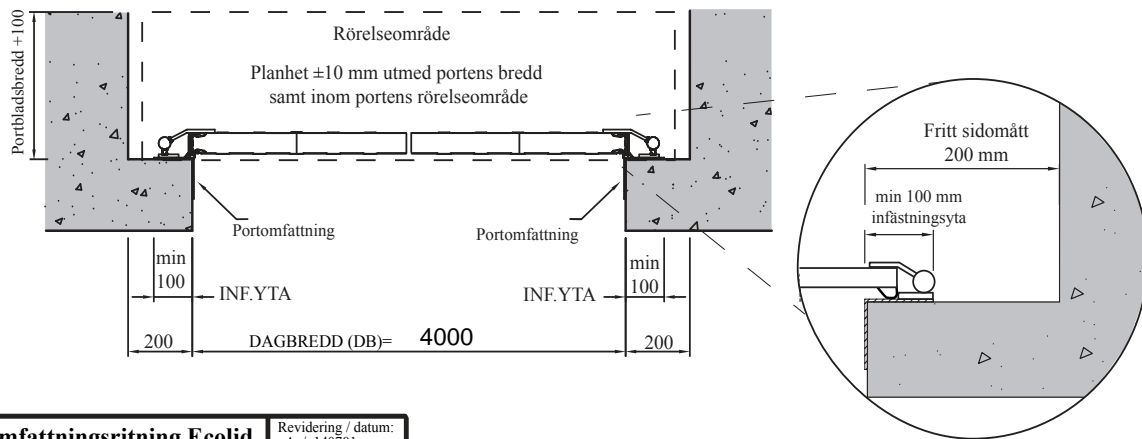
Industrigatan 3
534 92 TRÅVAD
Tel: 0512-295 90
Fax: 0512-200 30
www.prido.se

Manuell vikport. Inåtgående med släplist mot golv

Vertikalsektion, överlappsmonter

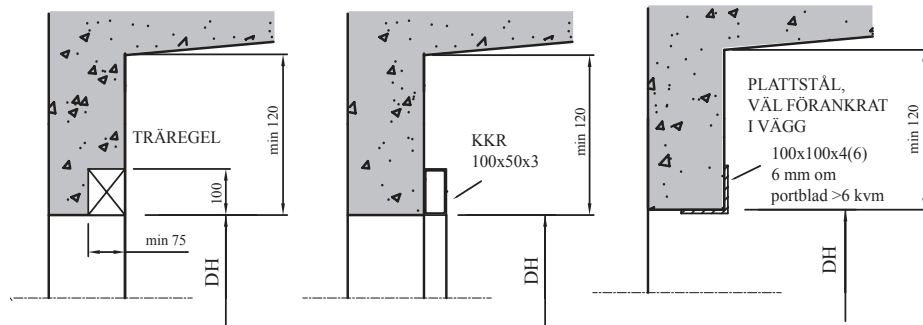


Horisontalsektion, överlappsmonter



ALTERNATIV ÖVERLIGGARE

PORTOMFÄTTNING MÅSTE VARA VÅL FÖRANKRAD I VÄGG



KKR 100x50x4

ALTERNATIV STÄNDARE

