



Order Nr

Lager 3x3 täckt

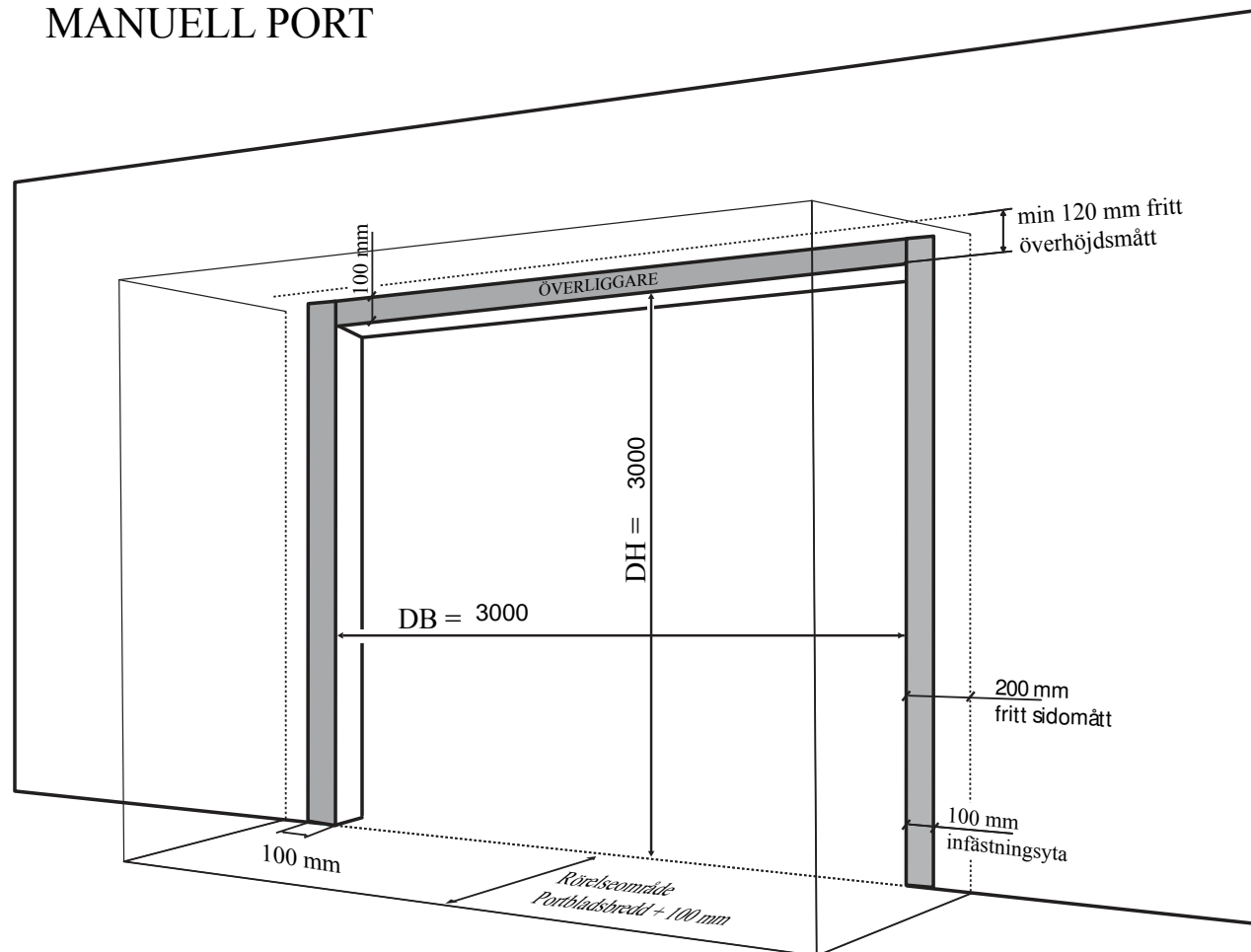
Märkning

Utskrift Datum: 2015-06-04



Port	Ecolid	Porten är Inåtgående
Modell	3-delad Vikport	Porten tillverkas med släplista
Dagmått, Bredd	3000mm	Ej gångdörr
Dagmått, Höjd	3000mm	Sektion 3 görs som gångdörr
Vattentäthet	KLASS 3	
Lufttäthet	KLASS 4	
Vindlast	KLASS 5	
U-värde	1,71	

# PORTOMFATTNING ECOLID VIKPORT MANUELL PORT



ECOLID VIKPORT

ORDER/OFFERTNUMMER: Lager 3x3 täckt  
 DATUM: 2015-06-04  
 DAGMÅTT BREDD (DB): 3000 mm  
 DAGMÅTT HÖJD(DH): 3000 mm

PORTOMFATTNINGSMATERIAL: Stål

BEKRÄFTAR HÄRMED ATT PORTOMFATTNING  
ÖVERENSSTÄMMER MED DENNA RITNING

BESTÄLLARE

För detaljerad information se sidan 2

## FÖRESKRIFTER:

Portomfattningen skall vara plan och i nivå med varandra samt väl förankrade i vägg.  
 Max avvikelse på höjdmått och breddmått  $\pm 10$  mm  
 Max avvikelse på diagonalmåttet  $\pm 15$  mm  
 Min. infästningsyta 100 mm

Vid utbyte till ny port skall befintlig portomfattningen vara ren från gamla portdetaljer.  
 Vid felaktig portomfattning som orsakar bomkörning debiteras en fast kostnad på 3000 kr utöver bestämd montagekostnad

Vid ev. frågor vänligen kontakta oss innan godkännande  
 Alla mått är i mm där inget annat anges.

## PORTOMFATTNING:

Stålmfattning: Godstjocklek se sid. 2  
 Träinfästning = Enskilt portblad max. 7 m<sup>2</sup>

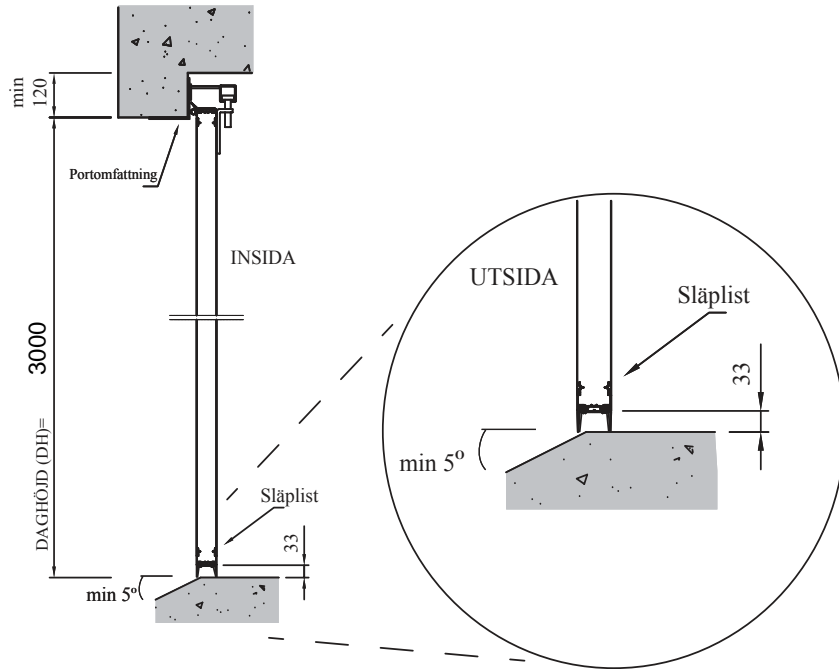
Portomfattningsritning Ecolid Revidering / datum:  
A / 140701



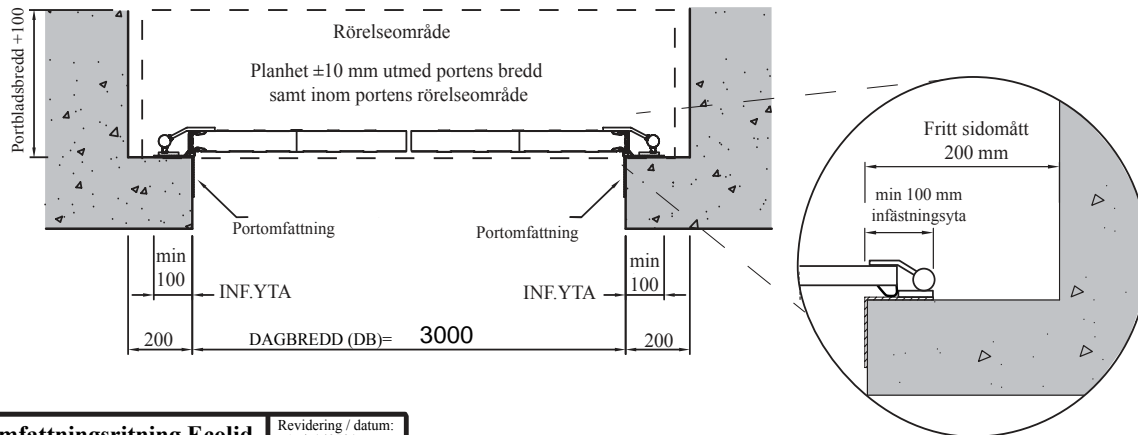
Industrigatan 3  
 534 92 TRÅVAD  
 Tel: 0512-295 90  
 Fax: 0512-200 30  
 www.prido.se

# Manuell vikport. Inåtgående med släplist mot golv

## Vertikalsektion, överlappsmonter

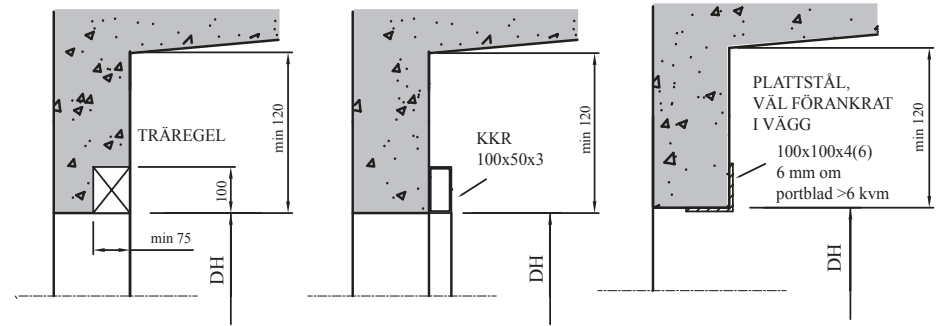


## Horisontalsektion, överlappsmonter



## ALTERNATIV ÖVERLIGGARE

PORTOMFÄTTNING MÅSTE VARA VÄL FÖRANKRAD I VÄGG



KKR 100x50x4

## ALTERNATIV STÄNDARE

