

# Lyftande gångjärn

Vår Ecolidport kan förses med lyftande gångjärn som under portens öppningsrörelse höjer den 10 mm.

En lösning väl lämpad då man har ojämna golv. Den ger då både bra tätning i stängt läge och en mjuk och smidig öppningsrörelse utan onödigt slitage på släplisten.

Vid bra golv rekommenderas vår beprövade standardlösning med ett karmgångjärn som är justerbart i höjddled.

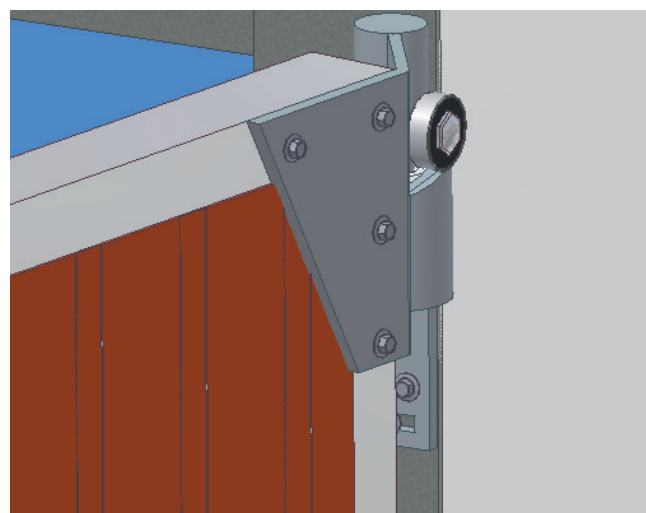
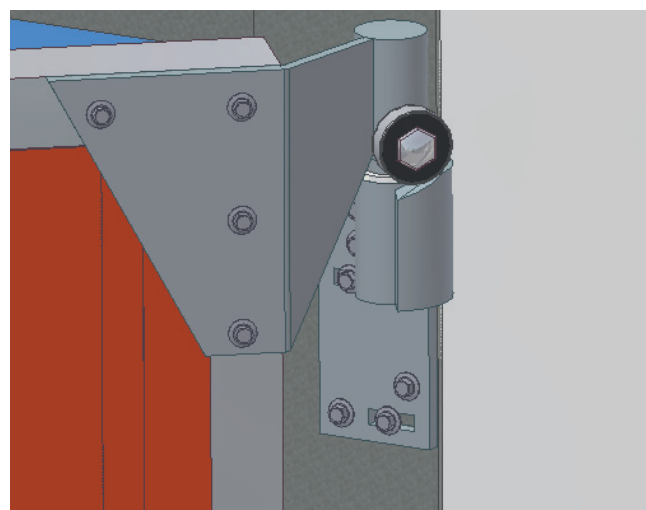
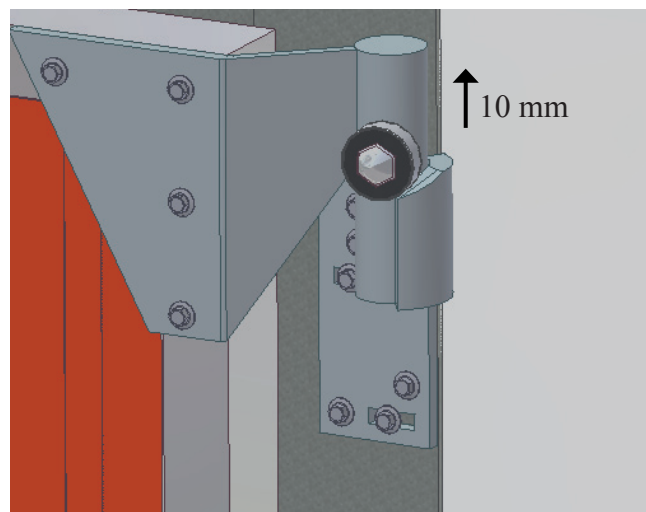
En lösning som förenklar montaget och gör att man kan fininställa portens höjd över golvet för optimal tätthet och minimalt slitage, samtidigt som man också fortlöpande kan justera portens avstånd från golvet, t.ex. vid tjällyftning eller sättningar.

## Tekniska förutsättningar för lyftande gångjärn:

- Slagportar
- 3-delade vikportar
- 4-delade vikportar
- Manuell öppning
- 90 graders öppningsvinkel
- Max 3 glasrader

## Underhåll:

Byte av kullager och gångjärnets karmdel vid 100.000 öppningar



Prido är, med snart 40 års gedigen erfarenhet, en av de ledande aktörerna i sin bransch. Företaget arbetar med design, utveckling, tillverkning och marknadsföring av industriportslösningar till industrier och andra portanvändare i Norden och norra Europa. Målet är att erbjuda det mest attraktiva och marknadsanpassade utbudet i branschen.

Prido AB. Industrigatan 3. 534 92 Tråvad. Telefon 0512-295 90. Fax 0512-200 30. [www.prido.se](http://www.prido.se)



Opens up

Eventuell extrautrustning samt fortlöpande tekniska förändringar gör att de produkter vi levererar inte nödvändigtvis är identiska med produkterna på bilderna i denna broschyr